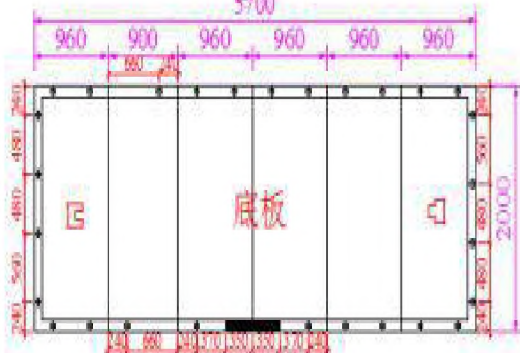
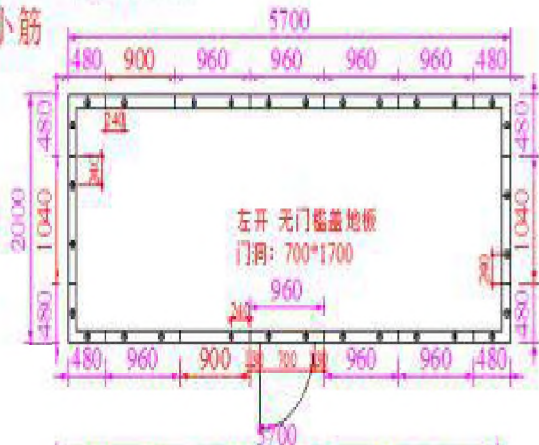


# 冷藏、冷冻库房设计图

外尺寸：5700\*2000\*2000

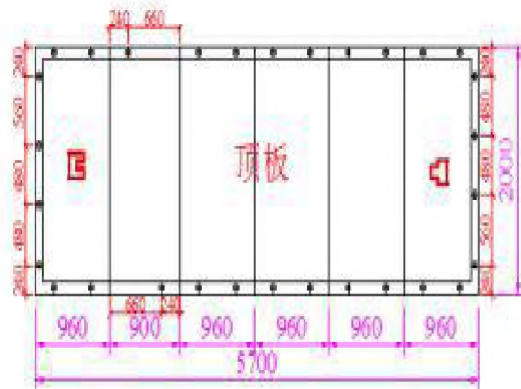
库板厚100 墙板高1800

黑格膜 小筋



墙板高1800, 板厚10公分

地顶板长2000, 板厚10公分



冷库规格 5700\*2000\*2000

墙板：960\*1800=7  
1040\*1800=2  
900\*1800=2

角：480\*1800=4

门：门框：960\*1800=1  
门洞：700\*1700

左开 无门槛盖地板

侧地顶：960\*2000=4

中间板：960\*2000=6  
900\*2000=2

合计 = 28 块

库板总面积： 0.0 平方米

库板技术要求：

双面彩钢0.326 库板厚10公分  
库板采用偏心钩连接

备注：

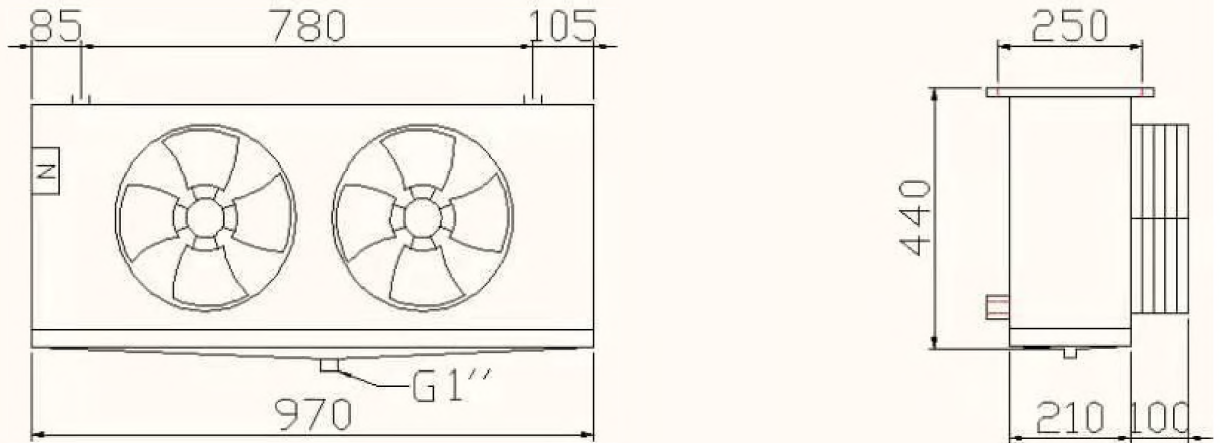
黑格膜 小筋 带阻燃

冷库设计图

设计	校对	图名	库体库板拼装图	底图总号	工程名称
制图	审定	日期		交货期	图号
					2021-05

## 冷藏、冷冻机组规格、尺寸

冷风机尺寸、规格:



### 技术参数:

- 1 片距6.0mm, 蒸发面积12m<sup>2</sup>, 进液 $\phi$ 12, 回汽 $\phi$ 19, 制冷量2.4kw
- 2 风机2\* $\phi$ 300, 电机功率2\*75w, 风量2\*1835m<sup>3</sup>/h, 转速1400r/min, 电压220v。
- 3 外框为铝镁合金。化霜功率1.8kw, 电压220v。
- 4 蒸发器布管2排8孔。

1						DD12		
2						外形图		
3								
标记	处数	分区	更改文件号	签名		审核标记	数量	比例
设计			标准化					
审核								
工艺			批准			共 张 第 张		

制冷机组尺寸、规格:

